



TIEMME

VALVOLE A COMPRESSIONE COMPRESSION VALVES

Art. **2142 - 2152**

Valvole a sfera PN 30 con attacchi tubo rame a compressione, con leve piatte o a farfalle rosse in alluminio.

Full bore ball valves PN 30, compression ends for copper pipes, with red aluminium flat or "T" handles.

Si adatta ad ogni tipo di impianto idraulico domestico e commerciale, applicazioni industriali ed agricole, impianti di riscaldamento ed igienico sanitari, aria compressa, olii vari, prodotti petroliferi, generalmente con ogni fluido non corrosivo.

Suitable for domestic and commercial plumbing, industrial and agricultural applications, heating and sanitary systems pneumatic systems, oils, generally with every non aggressive fluid.



Certificazioni / Certifications



Caratteristiche Tecniche

Temperatura max di esercizio: 110 °C
 Temperatura min di esercizio: - 20°C
 Pressione max di esercizio: 30 bar
 Attacchi: tubo rame a compressione

Technical Features

Maximum temperature: 110°C
 Minimum temperature: - 20°C
 Maximum operating pressure: working limits 30 bar
 Ends: compression ends, for copper pipe

Descrizione

Corpo: Ottone CW617N - EN12165
 Sfera: Ottone CW614N - EN12164
 Stelo: Ottone CW614N - EN12164
 O-rings: Gomma nitrilica NBR
 Guarnizioni laterali: P.T.F.E.
 Ogiva: Ottone CW508L - EN12449
 Dado: Ottone CW617N - EN12165
 Leva e Farfalla: Alluminio
 Dado leva: Acciaio

Description

Body: CW617N-EN12165 brass
 Ball: CW614N-EN12164 brass
 Stem: CW614N-EN12164 brass
 O-rings: Nitrile rubber NBR
 Side Washers: P.T.F.E.
 Compression ring: CW508L-EN12449 brass
 Nut: CW617N-EN12165 brass
 Handle & butterfly: Aluminium
 Handle's nut: Steel

Materiale

Ottone CW617N - EN12165
 Ottone CW614N - EN12164
 Ottone CW614N - EN12164
 Gomma nitrilica NBR
 P.T.F.E.
 Ottone CW508L - EN12449
 Ottone CW617N - EN12165
 Alluminio
 Acciaio

Material

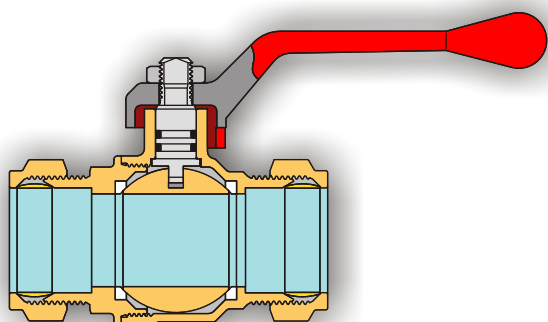
CW617N-EN12165 brass
 CW614N-EN12164 brass
 CW614N-EN12164 brass
 Nitrile rubber NBR
 P.T.F.E.
 CW508L-EN12449 brass
 CW617N-EN12165 brass
 Aluminium
 Steel

Trattamento

Nichelato
 Cromato
 Nichelato
 -
 -
 Ricotto
 Nichelato
 Verniciato
 Zincato

Treatment

Nickel plated
 Chromium plated
 Nickel plated
 -
 -
 Annealed
 Nickel plated
 Painted
 Zinc plated



TIEMME Raccorderie S.p.A. si riserva di apportare modifiche in qualsiasi momento senza preavviso.
 TIEMME Raccorderie S.p.A. reserves the right to modify contents many time without prior advise.
 E' vietata qualsiasi forma di riproduzione, se non autorizzata.
 Is forbidden any reproduction unless under TIEMME authorization





TIEMME

VALVOLE A COMPRESSIONE COMPRESSION VALVES

Art. 2142 - 2152

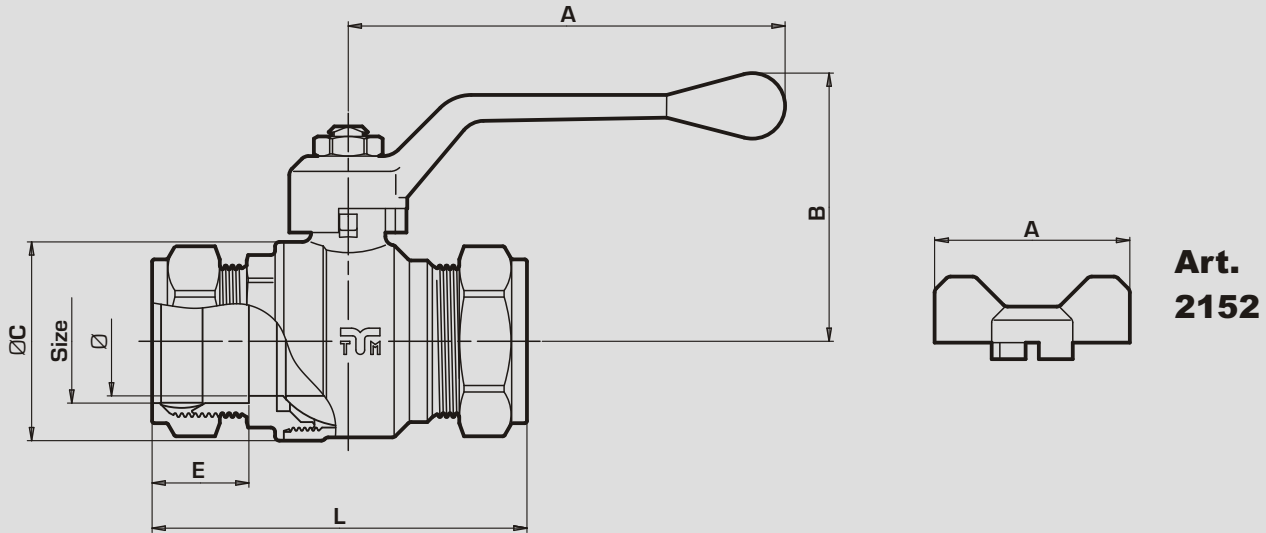


Tabella dimensioni
Sizes table

Size	15	18	22	28
Ø (DN)	14	15	20	25
A	85	85	85	100
A 2152	50	50	50	65
B	51,5	51,5	54,5	61,5
ØC	30,5	30,5	37,5	45,5
E	21,5	20,5	22,5	22
L	73,5	72	83	86



Diagramma pressione / temperatura
Pressure / temperature diagram

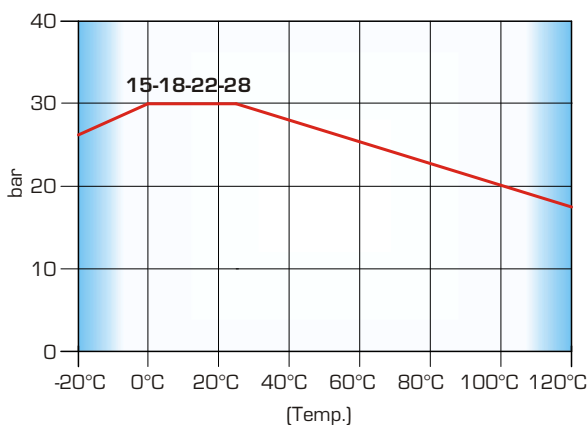
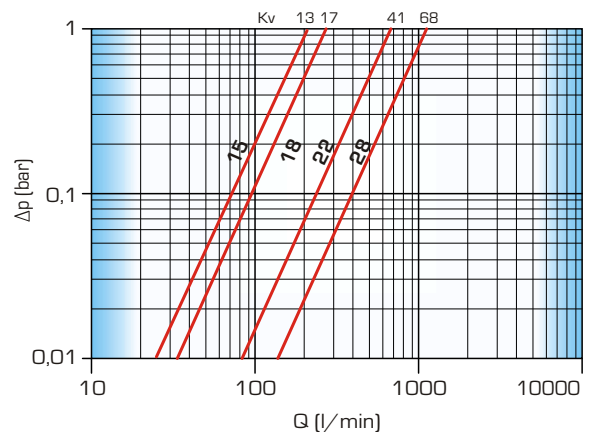


Diagramma portata/perdita di carico
Flow/pressure drop diagram



T. IEMME Raccorderie S.p.A. si riserva di apportare modifiche in qualsiasi momento senza preavviso.
 T. IEMME Raccorderie S.p.A. reserves the right to modify contents many time without prior advise.
 È vietata qualsiasi forma di riproduzione, se non autorizzata.
 Is forbidden any reproduction unless under TIEMME authorization



TIEMME Raccorderie S.p.A.
 Via Cavallera 6/A (Loc. Barco) - 25045 Castegnato (Bs) - Italy
 Tel ++39 030 2142211 R.A. - Fax ++39 030 2142206
 info@tiemme.com - www.tiemme.com





TIEMME

VALVOLE A COMPRESSIONE COMPRESSION VALVES

Art. 2142 - 2152

Istruzioni per l'installazione Installation instructions

Le valvole possono essere montate in qualsiasi posizione (orizzontale, verticale, ...) purchè siano visibili, accessibili e le operazioni di manovra possano essere facilmente eseguite fino alla completa chiusura e/o apertura.

Salvo diversamente indicato la chiusura della valvola avviene in senso orario e l'apertura in senso anti-orario.

La direzione di montaggio della valvola rispetto al flusso del circuito è indifferente se non diversamente specificato con l'apposizione di specifiche marcature (generalmente frecce) sul corpo valvola.

L'impianto deve essere progettato e realizzato in modo tale da evitare sollecitazioni tali da danneggiare la valvola ed impedirne la corretta tenuta ed il buon funzionamento.

Le operazioni di collegamento tra la valvola e la raccorderia di connessione all'impianto devono essere eseguite con attrezzature idonee. La coppia di serraggio deve essere tale da garantire la corretta tenuta senza arrecare danneggiamenti alla valvola od ai raccordi.

Ad installazione completata è necessario eseguire la verifica delle tenute secondo quanto specificato dalle norme tecniche e/o dalle leggi vigenti nel paese di utilizzo.

La valvola non va tenuta in posizione intermedia per lunghi periodi onde evitare danneggiamenti degli organi di tenuta della valvola stessa.

In caso di lunga inattività della valvola è possibile che la manovrabilità risulti difficile pertanto si rende necessario l'utilizzo di "leve lunghe" per facilitarne l'apertura e/o chiusura.

Per mantenere la valvola ed i relativi organi di tenuta in buone condizioni e suggerito installare un filtro per la raccolta di eventuali impurità a monte della valvola.

Tiemme Raccorderie SpA declina ogni responsabilità in caso di guasti e/o incidenti qualora l'installazione non sia stata realizzata in conformità con le norme tecniche e scientifiche in vigore ed in conformità a manuali, cataloghi e/o relative disposizioni tecniche indicate da Tiemme Raccorderie SpA.

Per qualsiasi ulteriore informazioni rivolgersi ai rivenditori autorizzati o direttamente a TIEMME SpA.

The valves can be installed in any position (horizontal, vertical, ...) provided that shall be placed in visible and accessible position and the open/close operations shall be easily and completely done.

Otherwise stated to close the valve the handle shall be turned clockwise, counterclockwise to open it.

Otherwise stated by specific marks on the valve body (arrows,...) there is no valve flow direction.

The system shall be designed and realised in order to avoid any stress that could damage the valve and could compromise the sealing and the correct working of the valve.

All installation operations shall be done using properly tooling. The tightenings shall be such as to guarantee the sealing but without make any damage to the valve or fittings.

Once the installation have been completed is necessary to verify the sealings according to technical specifications and/or what required by the country of installation.

The valve should not be kept in intermediate position for a long period of time in order to avoid any damages of the valve sealings.

If the valve have not been used for a long period of time it may be difficult to operate therefore it will be necessary to use a "long lever".

To kept the valve and sealings in good conditions it is suggested to place a filter upstream in order to stop impurity.

Tiemme Raccorderie SpA decline any responsibility in case of damages and/or accidents when the installation is not done in conformity with technical and scientific rules in force and in conformity with manuals, catalogues and/or technical documentation written by Tiemme Raccorderie SpA.

For any further information please refer to your local dealer or directly to TIEMME S.p.A.



TIEMME Raccorderie S.p.A.
Via Cavallera 6/A (Loc. Barco) - 25045 Castegnato (Bs) - Italy
Tel ++39 030 2142211 R.A. - Fax ++39 030 2142206
info@tiemme.com - www.tiemme.com

